

PolyGard®2

# Gas Controller Erweiterungsmodul EP-06

**Erweiterungsmodul mit vier Analog-Eingängen (4 bis 20 mA), vier Alarmrelais mit potentialfreiem Wechselkontakt und zwei analogen Ausgängen (4 bis 20 mA) zum Anschluss an den PolyGard®2 Gas Controller GC-06.**

Über den Feldbus sind bis zu 7 Erweiterungsmodule sowohl zentral als auch dezentral am GC-06 System aufschaltbar.

Für den Feldbus-Abgang ist ein Überlast- und Polaritätsschutz integriert. Zusätzlich steht ein weiterer Feldbus-Abgang mit Repeater-Funktion zur Verfügung.

Für die Alarmrelais AR03 und AR04 ist optional eine Drahtbruch- und Funktionsüberwachung der externen Warnmittel lieferbar.



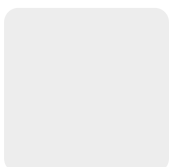
EP-06 Modul

## ANWENDUNG

Erweiterung der analogen Ein- und Ausgänge sowie der Alarmrelais des Gas Controller GC-06 Systems.

## EIGENSCHAFTEN

- Vier Analog-Eingänge, 4 bis 20 mA, für analoge Sensoren
- Vier Alarmrelais mit Wechselkontakt, potentialfrei, max. 250 VAC, 5 A
- Zwei Analog-Ausgänge, 4 bis 20 mA, mit selektiver Signalausgabe für Sonderstatus, Störung, etc.
- Integrierter Polaritäts- und Überlastschutz für Feldbus-Abgang
- Zweiter Feldbus-Abgang mit Repeater-Funktion
- Für Schienenmontage geeignet (E-Verteiler)
- Überwachung der externen Warnmittel auf Drahtbruch und Funktion bei Alarmrelais AR03 und AR04 (optional)



ISO9001  
CERTIFIED



# Gas Controller Erweiterungsmodul EP-06

## TECHNISCHE DATEN

### Elektrisch

|  |  |
|--|--|
| Versorgungsspannung                                | 24 V DC $\pm$ 20%  |
| Leistungsaufnahme                                  | 3 W, 120 mA  |
| Analog-Eingang (4)                                 | 4 - 20 mA, überlast- und kurzschlussfest, Eingangswiderstand 200 $\Omega$  |
| Spannung für externe Analog-Sensoren               | 24 V DC (wie Versorgungsspannung) max. 100 mA / je Sensor  |
| Analog-Ausgang (2) konfigurierbar zu jedem Eingang | proportional, überlast- und kurzschlussicher Bürde $\leq$ 500 $\Omega$<br>4 - 20 mA = Messbereich<br>3,0 < 4 mA = Messbereichsunterschreitung<br>> 20 - 21,2 mA = Messbereichsüberschreitung<br>2,0 mA = Störung |
| Alarmrelais (4)                                    | 250 V AC, 5 A, potentialfrei, Wechselkontakt (SPDT)  |

### Schnittstelle Feldbus

|             |                     |
|-------------|---------------------|
| Transceiver | RS 485 / 19200 Baud |
|-------------|---------------------|

### Umgebungsbedingungen

|                      |                                     |
|----------------------|-------------------------------------|
| Feuchte              | 15 – 95 % r. F. nicht kondensierend |
| Temperatur - Betrieb | -10 °C bis +40 °C                   |
| - Lagerung           | 0 °C bis +40 °C                     |

### Physikalisch

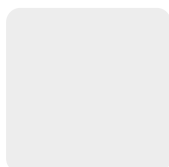
|                        |   |
|------------------------|---|
| Gehäuse                | Kunststoffgehäuse ABS   |
| Farbe                  | RAL 7035  |
| Schutzart              | IP 40   |
| Gewicht                | ca. 0,2kg   |
| Verpackungsvolumen     | ca. 4,4 l   |
| Befestigung            | Hutschiennenmontage, E- Verteiler Einbau  |
| Abmessungen            | (B x H x T) 106 x 110 x 62 mm   |
| Anschluss: Einspeisung | Schraubklemmen: 2,5 mm <sup>2</sup>   |
| Abgang                 | 2 x Federklemme: min. 0,5 mm <sup>2</sup> , max. 1,5 mm <sup>2</sup>  |
| Eingang                | Federklemme: min. 0,5 mm <sup>2</sup> , max. 1,5 mm <sup>2</sup>  |
| <b>Richtlinien</b>     | EMV-Richtlinien 2014/30/EU<br>Niederspannungsrichtlinie 2014/35/EU<br>EN 50545-1<br>EN 61010-1:2010<br>ANSI/UL 61010-1<br>CAN/CSA-C22.2 No. 61010-1 |
| <b>Gewährleistung</b>  | 2 Jahre auf Gerät   |

### OPTIONEN

#### Überwachung externe Warnmittel

|   |                          |
|---|--------------------------|
| Versorgungsspannung der ext. Warnmittel | 24 V DC                  |
| Messwiderstand am Warnmittel            | 12 k $\Omega$ 0,5 W, 5 % |

Hinweis: Werden die EP-06 Module entlang des Kommunikationsbusses verteilt, so empfehlen wir für jedes Module eine eigene Stromversorgung, wobei nur die Erdung am Bus aufgelegt wird.



# Gas Controller Erweiterungsmodul EP-06

## BESTELLSCHLÜSSEL

EP-06-XX0

### OPTIONS

- 1X0** Standard Ausführung, alle Alarmrelais potentialfrei, max. 250 V AC
- 2X0\*** AR03 & AR04 mit Überwachungsfunktion externer Warmmittel (24 V DC)
- X10** Montage in Kunststoffgehäuse 180 x 180 x 90 mm

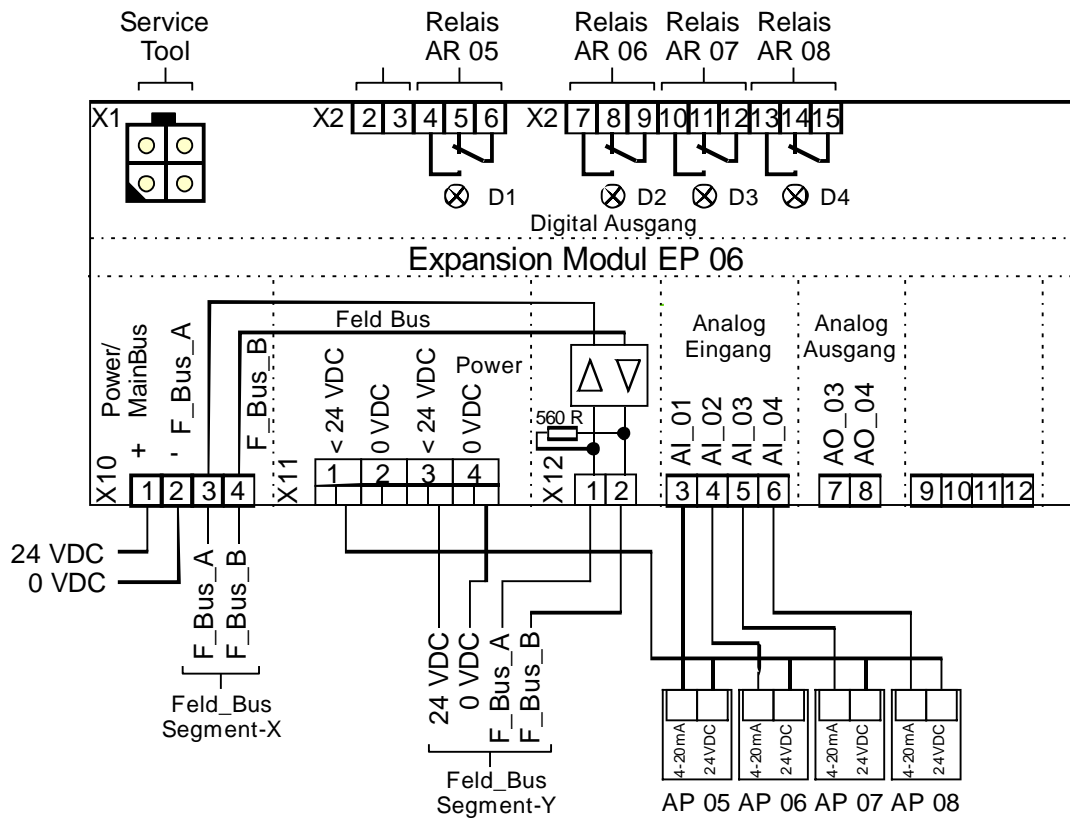
\* nur auf Anfrage

## BEISPIEL

EP Modul mit 4 Alarmrelais und Überwachungsfunktion der externen Warmmittel

Bestellnummer: EP-06-200

## ELEKTRISCHER ANSCHLUSS



## ADRESS-TABELLE

### EP-06 MODULE

| EP Nr. | EP Adr. | MP Nr.  | Rel. Nr. | AO Nr.  |
|--------|---------|---------|----------|---------|
| 01     | 01      | 05 – 08 | 05 – 08  | 03 – 04 |
| 02     | 02      | 09 – 12 | 09 – 12  | 05 – 06 |
| 03     | 03      | 13 – 16 | 13 – 16  | 07 – 08 |
| 04     | 04      | 17 – 20 | 17 – 20  | 09 – 10 |
| 05     | 05      | 21 – 24 | 21 – 24  | 11 – 12 |
| 06     | 06      | 25 – 28 | 25 – 28  | 13 – 14 |
| 07     | 07      | 29 – 32 | 29 – 32  | 15 – 16 |