

PolyGard®2

Gas Controller Erweiterungsmodul EP-06

Erweiterungsmodul mit vier Analog-Eingängen (4 bis 20 mA), vier Alarmrelais mit potentialfreiem Wechselkontakt und zwei analogen Ausgängen (4 bis 20 mA) zum Anschluss an den PolyGard®2 Gas Controller GC-06.

Über den Feldbus sind bis zu 7 Erweiterungsmodule sowohl zentral als auch dezentral am GC-06 System aufschaltbar.

Für den Feldbus-Abgang ist ein Überlast- und Polaritätsschutz integriert. Zusätzlich steht ein weiterer Feldbus-Abgang mit Repeater-Funktion zur Verfügung.

Für die Alarmrelais AR03 und AR04 ist optional eine Drahtbruch- und Funktionsüberwachung der externen Warnmittel lieferbar.



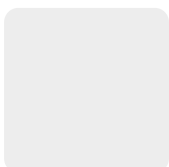
EP-06 Modul

ANWENDUNG

Erweiterung der analogen Ein- und Ausgänge sowie der Alarmrelais des Gas Controller GC-06 Systems.

EIGENSCHAFTEN

- Vier Analog-Eingänge, 4 bis 20 mA, für analoge Sensoren
- Vier Alarmrelais mit Wechselkontakt, potentialfrei, max. 250 VAC, 5 A
- Zwei Analog-Ausgänge, 4 bis 20 mA, mit selektiver Signalausgabe für Sonderstatus, Störung, etc.
- Integrierter Polaritäts- und Überlastschutz für Feldbus-Abgang
- Zweiter Feldbus-Abgang mit Repeater-Funktion
- Für Schienenmontage geeignet (E-Verteiler)
- Überwachung der externen Warnmittel auf Drahtbruch und Funktion bei Alarmrelais AR03 und AR04 (optional)



PolyGard®2

Gas Controller Erweiterungsmodul EP-06

TECHNISCHE DATEN
Elektrisch

Versorgungsspannung	24 V DC \pm 20%
Leistungsaufnahme	3 W, 120 mA
Analog-Eingang (4)	4 - 20 mA, überlast- und kurzschlussfest, Eingangswiderstand 200 Ω
Spannung für externe Analog-Sensoren	24 V DC (wie Versorgungsspannung) max. 100 mA / je Sensor
Analog-Ausgang (2) konfigurierbar zu jedem Eingang	proportional, überlast- und kurzschlussicher Bürde \leq 500 Ω 4 - 20 mA = Messbereich 3,0 < 4 mA = Messbereichsunterschreitung > 20 - 21,2 mA = Messbereichsüberschreitung 2,0 mA = Störung
Alarmrelais (4)	250 V AC, 5 A, potentialfrei, Wechselkontakt (SPDT)

Schnittstelle Feldbus

Transceiver	RS 485 / 19200 Baud
-------------	---------------------

Umgebungsbedingungen

Feuchte	15 – 95 % r. F. nicht kondensierend
Temperatur - Betrieb	-10 °C bis +40 °C
- Lagerung	0 °C bis +40 °C

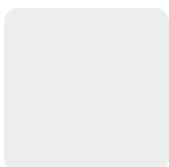
Physikalisch

Gehäuse	Kunststoffgehäuse ABS
Farbe	RAL 7035
Schutzart	IP 40
Gewicht	ca. 0,2kg
Verpackungsvolumen	ca. 4,4 l
Befestigung	Hutschiennenmontage, E- Verteiler Einbau
Abmessungen	(B x H x T) 106 x 110 x 62 mm
Anschluss: Einspeisung	Schraubklemmen: 2,5 mm ²
Abgang	2 x Federklemme: min. 0,5 mm ² , max. 1,5 mm ²
Eingang	Federklemme: min. 0,5 mm ² , max. 1,5 mm ²
Richtlinien	EMV-Richtlinien 2014/30/EU Niederspannungsrichtlinie 2014/35/EU EN 50545-1 EN 61010-1:2010 ANSI/UL 61010-1 CAN/CSA-C22.2 No. 61010-1
Gewährleistung	2 Jahre auf Gerät

OPTIONEN

Überwachung externe Warnmittel	
Versorgungsspannung der ext. Warnmittel	24 V DC
Messwiderstand am Warnmittel	12 k Ω 0,5 W, 5 %

Hinweis: Werden die EP-06 Module entlang des Kommunikationsbusses verteilt, so empfehlen wir für jedes Module eine eigene Stromversorgung, wobei nur die Erdung am Bus aufgelegt wird.



PolyGard®2

Gas Controller Erweiterungsmodul EP-06

BESTELLSCHLÜSSEL

EP-06-XX0

OPTIONS

- 1X0 Standard Ausführung, alle Alarmrelais potentialfrei, max. 250 V AC
- 2X0* AR03 & AR04 mit Überwachungsfunktion externer Warmmittel (24 V DC)
- X10 Montage in Kunststoffgehäuse 180 x 180 x 90 mm

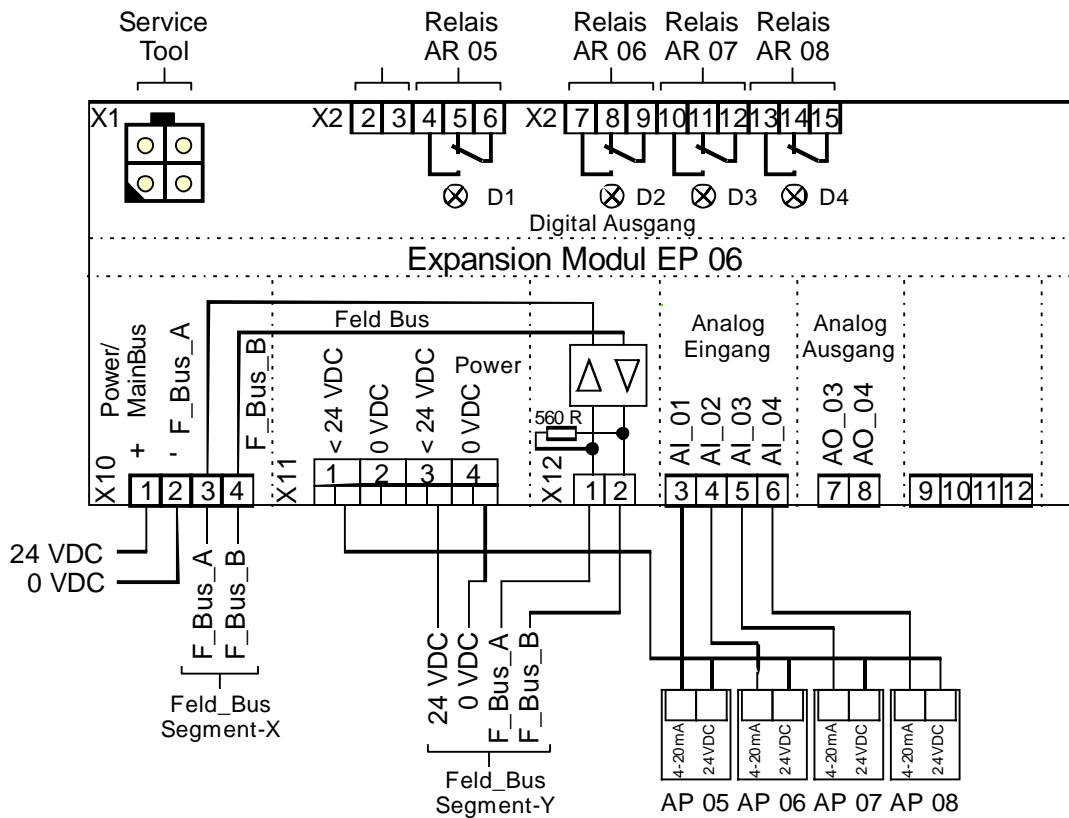
* nur auf Anfrage

BEISPIEL

EP Modul mit 4 Alarmrelais und Überwachungsfunktion der externen Warmmittel

Bestellnummer: EP-06-200

ELEKTRISCHER ANSCHLUSS



ADRESS-TABELLE

EP-06 MODULE

EP Nr.	EP Adr.	MP Nr.	Rel. Nr.	AO Nr.
01	01	05 – 08	05 – 08	03 – 04
02	02	09 – 12	09 – 12	05 – 06
03	03	13 – 16	13 – 16	07 – 08
04	04	17 – 20	17 – 20	09 – 10
05	05	21 – 24	21 – 24	11 – 12
06	06	25 – 28	25 – 28	13 – 14
07	07	29 – 32	29 – 32	15 – 16