

# ME1250-CH<sub>4</sub> Gas-Sensor



Methan CH<sub>4</sub> ist ein unsichtbares und geruchloses Gas, welches - bedingt durch die hohe Entzündbarkeit - für den Menschen und Sachwerte sehr gefährlich ist.

Der ME1250-CH<sub>4</sub> Gas-Sensor ist ein Fernmesskopf zur Überwachung und Alarmierung bei hohen CH<sub>4</sub> Gas-Konzentrationen. Er wird als Leckagen-Detektor für den Explosionsschutz eingesetzt.

Der ME1250-CH<sub>4</sub> erzeugt ein von der Grösse der detektierten Gas-Konzentration abhängiges Ausgangssignal von 4...20 mA. Er wird über eine abgeschirmte 3-Draht-Leitung mit der Gaswarnzentrale ME15 oder einer entsprechenden Auswerteinheit verbunden.

Mit dem optionalen Relais-Modul kann der ME1250-CH<sub>4</sub> auch ohne Gas-Messcomputer eingesetzt werden. Es stehen 3 Alarmkontakte zum Ansteuern von Lüftung, Warn- und Alarmgeräten zur Verfügung.

Der ME1250-CH<sub>4</sub> arbeitet mit einem Pellistor nach dem katalytischen Verbrennungsprinzip (auch Wärmetönung genannt).

Die Vorteile sind:

- Automatische Nullpunkt-Kalibrierung
- Aktive Rauschunterdrückung auf dem Messsignal
- lineares Messsignal in Abhängigkeit der Gaskonzentration
- hohe Ansprech-Empfindlichkeit bei kurzer Ansprechzeit
- selektive und zuverlässige Messung mit stabilem Messsignal und Nullpunkt
- temperaturkompensiertes Messsignal mit einem äusserst stabilen Nullpunkt
- lange Lebensdauer

Die mikroprozessorgesteuerte Elektronik, angepasst an die spezifischen Eigenschaften der Messzelle, erlaubt eine schnelle und zuverlässige Signalauswertung.

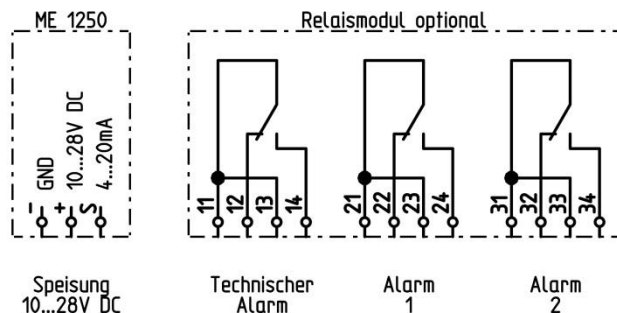
Artikel Nummer	Gehäuse	Relais Modul	Stromausgang	Messbereich
1250-CH4-12A	Aluminium		4...20 mA	0...100 % UEG
1250-CH4-12AR	Aluminium	✓	4...20 mA	0...100 % UEG

# ME1250-CH<sub>4</sub> Gas-Sensor

## Technische Daten:

Messprinzip	Katalytisch	auch Wärmetönung genannt
Messbereich	0...100 % UEG	kleinere Bereiche auf Anfrage
Alarmschwellen	20% UEG Alarm1	40% UEG Alarm 2
Lebensdauer in Luft	bis 5 Jahre	Richtwert
Einlaufzeit	4h	Richtwert
Ansprechzeit t <sub>90</sub>	8 sec	
Betriebsspannung	10...28 V DC	nominal 24 V DC
Leistung	< 1.6 W	< 2.0 W mit Relaismodul
Ausgangssignal	4...20 mA	Bürde max. 800 Ω bei 24V Input
Anschluss	3-Leiter Technik	
Anschlusskabel	min. 0.5 mm <sup>2</sup>	abgeschirmt
Steuerausgänge Relaismodul	1 A, 30 V	2x Alarm, 1x Störung
Umgebungstemperatur	-10...+40 °C	
Luftfeuchtigkeit	20...90 % rF	(nicht kondensierend)
Montagehöhe	An der Decke	
Gehäuse	Aluminium pulverbeschichtet	opt. ABS Kunststoff
Abmessungen BxHxT	80 x 125 x 59 mm	81 x 121 x 56 mm
Gewicht	500 g	250 g
Gehäusefarbe	orange RAL 2004	lichtgrau RAL 7035
Kabeldurchführung	M20	
EU-Konformität	CE-Zeichen inkl. EMV-Prüfung	

## Anschluss Schema



## Querempfindlichkeit:

Aufgrund des Messprinzips ist der Fühler auf alle Gase empfindlich, die ein explosives Gas-Luft-Gemisch bilden. Sind am Messort verschiedene explosive Gase oder Dämpfe zu erwarten, so ist auf denjenigen Stoff zu kalibrieren, für den der Sensor die geringste Empfindlichkeit aufweist.

Katalysatorgifte wie Schwefelverbindungen, silikonhaltige Stoffe, flüchtige Metallverbindungen, gasförmige Bleiverbindungen, oder Halogenkohlenwasserstoffe können den Sensor vergiften.

Nach einem Gasausbruch über 20% UEG muss der Sensor neu kalibriert werden.

Gaskonzentrationen über 100% UEG zerstören den Sensor.

Technische Änderungen vorbehalten.