

# ME1250-NH<sub>3</sub> Gas-Sensor



Ammoniak NH<sub>3</sub> ist ein unsichtbares und stechend riechendes Gas, welches - bedingt durch die starke toxische Wirkung - für den Menschen gefährlich ist.

Der ME1250-NH<sub>3</sub> Gas-Sensor ist ein Fernmesskopf zur Überwachung von zu hohen NH<sub>3</sub>-Gas-Konzentrationen. Er wird zur Detektion von Leckagen eingesetzt.

Der ME1250-NH<sub>3</sub> erzeugt ein von der Grösse der detektierten Gas-Konzentration abhängiges Ausgangssignal von 4...20 mA. Er wird über eine abgeschirmte 3-Draht-Leitung mit dem Gaswarnzentrale ME15 oder einer entsprechenden Auswerteinheit verbunden.

Mit dem optionalen Relais-Modul kann der ME1250-NH<sub>3</sub> auch ohne Gas-Messcomputer eingesetzt werden. Es stehen 3 Alarmkontakte zum Ansteuern von Lüftung, Warn- und Alarmgeräten zur Verfügung.

Der ME1250-NH<sub>3</sub> arbeitet mit einem elektrochemischen Sensor nach dem amperometrischen Messprinzip.

Die Vorteile sind:

- Automatische Nullpunkt-Kalibrierung
- Aktive Rauschunterdrückung auf dem Messsignal
- lineares Messsignal in Abhängigkeit der Gaskonzentration
- hohe Ansprechempfindlichkeit bei kurzer Ansprechzeit
- selektive und zuverlässige Messung mit stabilem Messsignal und Nullpunkt
- temperaturkompensiertes Messsignal mit einem äusserst stabilen Nullpunkt
- lange Lebensdauer dank grosser Aktivitätsreserve der Messzelle

Die mikroprozessorgesteuerte Elektronik, angepasst an die spezifischen Eigenschaften der Messzelle, erlaubt eine schnelle und zuverlässige Signalauswertung.

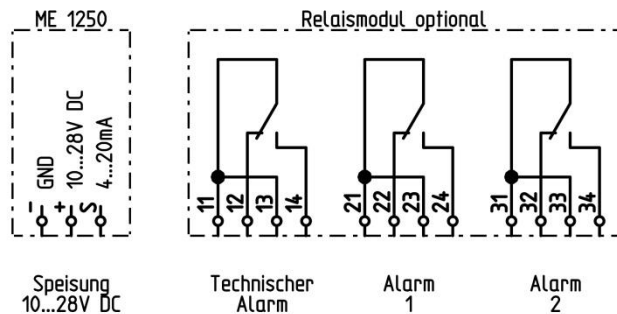
Artikel Nummer	Gehäuse	Relais Modul	Stromausgang	Messbereich
1250-NH <sub>3</sub> -12A	Aluminium		4...20 mA	100 ppm
1250-NH <sub>3</sub> -12AR	Aluminium	✓	4...20 mA	100 ppm

# ME1250-NH<sub>3</sub> Gas-Sensor

## Technische Daten:

Messprinzip	elektrochemisch	
Messbereich	0...100 ppm	andere Bereiche auf Anfrage
MAK Wert	20 ppm	
Lebensdauer in Luft	ca. 24 Monate	Richtwert
Einlaufzeit	24h	Richtwert
Ansprechzeit t <sub>90</sub>	< 50 sec	
Betriebsspannung	10...28 V DC	nominal 24 V DC
Leistung	< 0.8 W	< 1.2 W mit Relaismodul
Ausgangssignal	4...20 mA	Bürde max. 800 Ω bei 24V Input
Anschluss	3-Leiter Technik	
Anschlusskabel	min. 0.5 mm <sup>2</sup>	abgeschirmt
Steuerausgänge Relaismodul	1 A, 30 V	2x Alarm, 1x Störung
Umgebungstemperatur	-10...+40 °C	
Luftfeuchtigkeit	15...90 % rF	(nicht kondensierend)
Montagehöhe	An der Decke	
Gehäuse	Aluminium pulverbeschichtet	opt. ABS Kunststoff
Abmessungen BxHxT	80 x 125 x 59 mm	81 x 121 x 56 mm
Gewicht	500 g	250 g
Gehäusefarbe	Orange RAL 2004	lichtgrau RAL 7035
Kabeldurchführung	M20	
EU-Konformität	CE-Zeichen inkl. EMV-Prüfung	

## Anschluss Schema



Querempfindlichkeit: Gas	Formel	Konzentration ppm	Zeit in Minuten	Empfindlichkeit in ppm NH <sub>3</sub>
Ammoniak	NH <sub>3</sub>	100	5	100
Kohlenmonoxid	CO	300	5	0
Wasserstoff	H <sub>2</sub>	200	5	0
Schwefeldioxid	SO <sub>2</sub>	20	5	-7
Schwefelwasserstoff	H <sub>2</sub> S	20	5	7
Stickstoffoxid	NO	20	5	-1
Stickstoffdioxid	NO <sub>2</sub>	20	5	-20
Chlor	Cl <sub>2</sub>	20	5	-55
Kohlendioxid	CO <sub>2</sub>	20000	5	0

Technische Änderungen vorbehalten.